

Koffie systemen
TANGO ACE, 1 groeps volautomatische
espresso machine, Steamair

ARTIKEL _____

MODEL _____

NAAM _____

SIS _____

AIA _____

**602555 (TANGOACEISA)**Tango ACE SA, 1-groeps
volautomatische espresso
machine, 2 bonen
containers, 2 koffiemolens,
6,5 lt boiler, Steamair,
400V-50-3N**Omschrijving****Product Nr.** _____

Tango ACE volautomatische espresso machine met 1 groep met een capaciteit van 220 koppen (40 ml) per uur. Mogelijkheid voor gelijktijdige productie van 2 koppen. Bediening met een programmeerbaar touchpanel. 48 koffie variëteiten kunnen ingesteld worden. Instelbare temperatuur, hoeveelheid en voorinfusie. Transparant kunststof containers voor 1,7 kg en 1,2 kg koffiebonen. Twee ingebouwde koffiemolens met Ø64 mm maalschijf. Boiler van 6,5 liter voor heet water en stoom. Programmeerbare telescopische heet water dispenser (30 liter/uur). Programmeerbare stoom dispenser met Steamair, stoom met lucht injectie voor het schuimen van melk. Koppenwarmer voor 50 espressokoppen. Automatisch reiniging programma.

Uitvoering

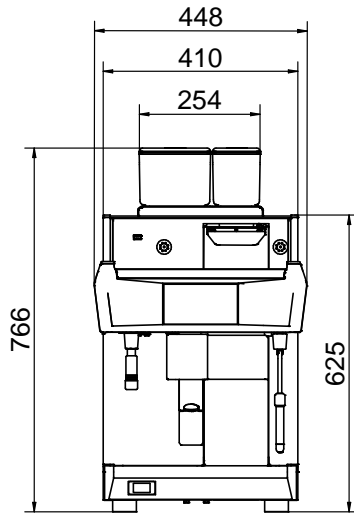
- Volautomatische espresso machine met één groep.
- Boiler van 6,5 liter voor stoom en heet water.
- Automatisch reiniging programma.
- Programmeerbare Steamair stoom dispenser met lucht injectie voor schuimen.
- De volautomatische espresso machine Tango® Ace geeft een uitstekend resultaat voor iedere kop. De kwaliteit van het apparaat maakt het een hoog betrouwbare keuze voor veeleisende professionele gebruikers.
- De Tango® Ace is leverbaar in drie verschillende kleuren: glanzend wit, glossy zwart en geborsteld roestvrijstaal. Uitgevoerd met een 7" kleuren touchpanel. De volautomatische koffiemachine beschikt over een menu voor 48 koffie variëteiten, allemaal aanpasbaar en uitbreidbaar met de toevoeging van de Cappuccinatore voor bereiding van koffie specialiteiten zoals cappuccino, caffè latte, mokka, enzovoort.
- Productie capaciteit:
Espresso 40 ml: 220 koppen/uur
Caffè lungo 100 ml: 150 koppen/uur
Heet water: 30 liter/uur

Constructie

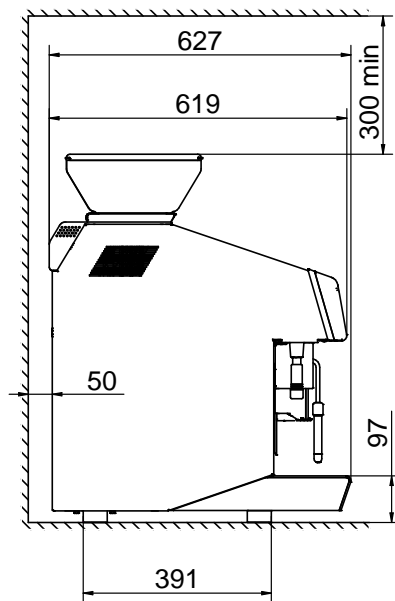
- Twee containers voor 1,7 en 1,2 kg koffiebonen en twee koffiemolens.
- LCD touchpanel bediening.
- PID (Proportioneel-Integraal-Differentiaal) temperatuur controle: een precies algoritmisch controle systeem dat zorgt voor een consistent en accuraat zet temperatuur management.

Goedkeuring _____

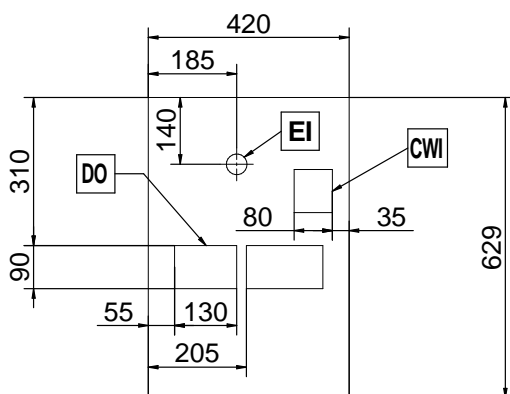
Front aanzicht



Zij aanzicht



Boven aanzicht


Elektra

Stekker type	602555 (TANGOACEISA)	Kabel zonder stekker
Voltage		400 V/3N ph/50 Hz
Elektrisch max. vermogen		5.2 kW

Water

Water aansluiting	3/8"
Water temperatuur (min-max)	5 - 60 °C
Water afvoer	3/4"

Algemene gegevens

Externe afmetingen, lengte	448 mm
Externe afmetingen, breedte	627 mm
Externe afmetingen, hoogte	846 mm
Gewicht, netto	103 kg

Duurzaamheid

Amperage	7.5 Amps
-----------------	----------

Optionele accessoires

- HOTEL/ONTBIJT SERVICE SET, tango PNC 871022
- AFVOER AANSLUITING voor gebruikte koffie, Tango PNC 871023